

ФИЛИАЛ ФЕДЕРАЛЬНОГО ГОСУДАРСТВЕННОГО БЮДЖЕТНОГО УЧРЕЖДЕНИЯ "ФЕДЕРАЛЬНАЯ КАДАСТРОВАЯ ПАЛАТА ФЕДЕРАЛЬНОЙ СЛУЖБЫ ГОСУДАРСТВЕННОЙ РЕГИСТРАЦИИ, КАДАСТРА И КАРТОГРАФИИ" ПО ЧУВАШСКОЙ РЕСПУБЛИКЕ - ЧУВАШИИ

(полное наименование органа регистрации прав)

Раздел 1

Выписка из Единого государственного реестра недвижимости об основных характеристиках и зарегистрированных правах на объект недвижимости

Сведения об основных характеристиках объекта недвижимости

На основании запроса от 07.05.2018 г., поступившего на рассмотрение 07.05.2018 г., сообщаем, что согласно записям Единого государственного реестра недвижимости:

Земельный участок			
<small>(вид объекта недвижимости)</small>			
Лист № <u> </u> Раздела <u> 1 </u>	Всего листов раздела <u> 1 </u> : <u> </u>	Всего разделов: <u> </u>	Всего листов выписки: <u> </u>
08.05.2018 № 21/096/101/2018-2112			
Кадастровый номер:		21:01:010315:3967	

Номер кадастрового квартала:	21:01:010315
Дата присвоения кадастрового номера:	23.06.2017
Ранее присвоенный государственный учетный номер:	данные отсутствуют
Адрес:	Чувашская Республика - Чувашия, г Чебоксары
Площадь:	16020 +/- 44кв. м
Кадастровая стоимость, руб.:	60615194.40
Кадастровые номера расположенных в пределах земельного участка объектов недвижимости:	данные отсутствуют
Категория земель:	Земли населённых пунктов
Виды разрешенного использования:	Многоэтажная жилая застройка (высотная застройка)
Статус записи об объекте недвижимости:	Сведения об объекте недвижимости имеют статус "актуальные"
Особые отметки:	Для данного земельного участка обеспечен доступ посредством земельного участка (земельных участков) с кадастровым номером (кадастровыми номерами) 21:01:010315:66, 21:01:010315:3968. Посредством данного земельного участка обеспечен доступ к земельному участку (земельным участкам) с кадастровым номером (кадастровыми номерами) 21:01:010315:3966.
Получатель выписки:	Зызо Светлана Владимировна

НАЧАЛЬНИК ОТДЕЛА ПОДГОТОВКИ СВЕДЕНИЙ <small>(полное наименование должности)</small>	<small>(подпись)</small>	Титов Д. Н. <small>(инициалы, фамилия)</small>
--	--------------------------	---

Сведения о сертификате ЭП лица, подписавшего электронный документ:
 Филиал ФГБУ «ФКП Росреестра»
 по Чувашской Республике
 S/N: 1c a7 bb cf 00 00 00 01 06 bd
 Титов Демид Николаевич
 Действителен: с 17 декабря 2014 г. до 17 декабря 2029 г.
 Издатель: ООО «ТехноКад»

НАЧАЛЬНИК ОТДЕЛА
М.П.

10 МАЙ 2018

НИКОЛАЕВА И.И.



Раздел 2

Выписка из Единого государственного реестра недвижимости об основных характеристиках и зарегистрированных правах на объект недвижимости
Сведения о зарегистрированных правах на объект недвижимости

Земельный участок			
<small>(вид объекта недвижимости)</small>			
Лист № <u> </u> Раздела <u>2</u>	Всего листов раздела <u>2</u> : <u> </u>	Всего разделов: <u> </u>	Всего листов выписки: <u> </u>
08.05.2018 № 21/096/101/2018-2112			
Кадастровый номер:		21:01:010315:3967	

1. Правообладатель (правообладатели):	1.1. Чувашская Республика
2. Вид, номер и дата государственной регистрации права:	2.1. Собственность, № 21:01:010315:3967-21/001/2017-1 от 23.06.2017
3. Документы-основания:	3.1. сведения не предоставляются
Ограничение прав и обременение объекта недвижимости:	
4. 4.1.1. вид:	Аренда, Чувашская Республика - Чувашия, г.Чебоксары, кад.№ 21:01:010315:3967, Земельный участок, категория земель: земли населенных пунктов, разрешенное использование: многоквартирная жилая застройка (высотная застройка), площадь 16 020 кв. м
дата государственной регистрации:	23.06.2017
номер государственной регистрации:	21:01:010315:3967-21/001/2017-4
срок, на который установлено ограничение прав и обременение объекта:	с 29.07.2015 по 15.06.2025
лицо, в пользу которого установлено ограничение прав и обременение объекта:	Закрытое акционерное общество "ТУС", ИНН: 2129005369
основание государственной регистрации:	Договор №1177 на сдачу в аренду земельного участка от 16.06.2015
5. Сведения о наличии решения об изъятии объекта недвижимости для государственных и муниципальных нужд:	данные отсутствуют
6. Сведения об осуществлении государственной регистрации прав без необходимого в силу закона согласия третьего лица, органа:	данные отсутствуют

НАЧАЛЬНИК ОТДЕЛА ПОДГОТОВКИ СВЕДЕНИЙ <small>(полное наименование должности)</small>	Титов Д. Н. <small>(подпись)</small>	Титов Д. Н. <small>(инициалы, фамилия)</small>
--	---	---

Сведения о сертификате ЭП лица, подписавшего электронный документ:
Филиал ФГБУ «ФКП Росреестра» по Чувашской Республике
S/N: 1c a7 bb cf 00 00 00 01 06 bd
Титов Демид Николаевич
Действителен: с 17 декабря 2014 г. до 17 декабря 2029 г.
Издатель: ООО «ТехноКад»

М.П.

НАЧАЛЬНИК ОТДЕЛА

10 МАЙ 2018

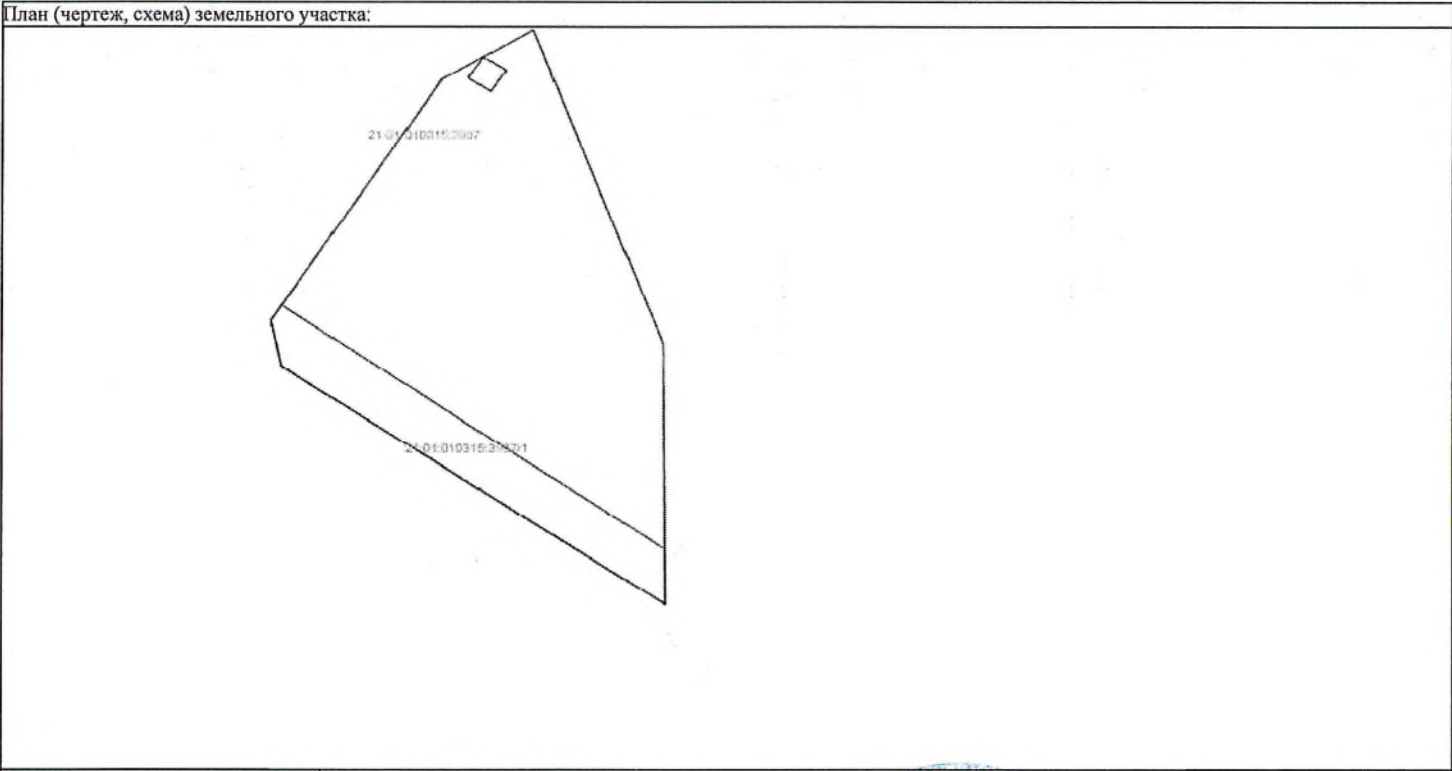
НИКОЛАЕВА Н И

11:00



Выписка из Единого государственного реестра недвижимости об основных характеристиках и зарегистрированных правах на объект недвижимости
Описание местоположения земельного участка

Земельный участок			
(вид объекта недвижимости)			
Лист № ____	Раздела <u>3</u>	Всего листов раздела <u>3</u> : ____	Всего разделов: ____
08.05.2018 № 21/096/101/2018-2112		Всего листов выписки: ____	
Кадастровый номер:		21:01:010315:3967	



Масштаб 1:	Условные обозначения:	
НАЧАЛЬНИК ОТДЕЛА ПОДГОТОВКИ СВЕДЕНИЙ		Титов Д. Н.
<small>(полное наименование должности)</small>	<small>(подпись)</small>	<small>(инициалы, фамилия)</small>

Сведения о сертификате ЭП лица, подписавшего электронный документ:
филиал ФГБУ «ФКП Росреестра» по Чувашской Республике
S/N: 1c a7 bb cf 00 00 01 06 bd
Титов Демид Николаевич
Действителен: с 17 декабря 2014 г. до 17 декабря 2029 г.
Издатель: ООО «ТехноКад»

М.П.

НАЧАЛЬНИК ОТДЕЛА

10 МАЙ 2019

Николаева И И

